


URBANISTIČKO - TEHNIČKI USLOVI

1.	<p>OPŠTINA KOTOR</p> <p>Sekretarijat za urbanizam, stanovanje i uređenje prostora</p> <p>Broj, 03-333/22-17217</p> <p>Kotor, 03.07.2023.g.</p>	
2.	<p>Sekretarijat za urbanizam, stanovanje i uređenje prostora (organ nadležan za postupanje), na osnovu člana 74 Zakona o planiranju prostora i izgradnji objekata ("Službeni list CG", broj 64/17, 44/18, 63/18, 11/19, 82/20, 86/22 i 04/23), člana 1. Uredbe o povjeravanju dijela poslova Ministarstva ekologije, prostornog planiranja i urbanizma jedinicama lokalne samouprave ("Službeni list CG", broj 87/18, 28/19, 75/19, 116/20, 76/21, 141/21, 151/22), podnijetog zahtjeva Riley Stevan izdaje:</p>	
3.	<p>URBANISTIČKO - TEHNIČKE USLOVE za izradu tehničke dokumentacije</p>	
4.	<p>za rekonstrukciju postojećeg stambenog objekta, na lokaciji koju čini dio kat.parc. 50/1, dio kat.parc. 48/1 i kat.parc. 48/2 KO Muo I, u obuhvatu GUR-a (Planska jedinica Muo) - PUP-a Opštine Kotor ("Sl.list CG" – br.95/20).</p>	
5.	<p>PODNOŠILAC ZAHTEJVA:</p>	<p>RILEY STEVAN</p>
6.	<p>POSTOJEĆE STANJE</p> <p>Uvidom u LN br. 236 utvrđeno je sljedeće: -kat.parc.48/1 KO Muo I se vodi kao dvorište u površini od 316 m²; -na kat.parc.48/1 KO Muo I je evidentiran objekat br.1 – pomoćna zgrada, spratnosti P, površine (gabarit) od 36 m²; Uvidom u LN br. 358 utvrđeno je sljedeće: -na kat.parc.48/2 KO Muo I je evidentiran objekat br.1 – porodična stambena zgrada, spratnosti P, površine (gabarit) od 96 m²; Uvidom u LN br. 402 utvrđeno je sljedeće: -kat. parc.50/1 KO Muo I se vodi kao njiva 3. klase u površini od 308 m²; -kat. parc.50/2 KO Muo I se vodi kao njiva 3. klase u površini od 204; <b style="text-align: right;">Ukupno: P= 960 m²</p>	
7.	<p>PLANIRANO STANJE</p>	
7.1.	<p>Namjena parcele odnosno lokacije</p> <p>Namjena predmetne lokacije po PUP-u je: dijelom stanovanje (S), a dijelom površine za pejzažno uređenje (PU), u odmaku od 100 - 1000 m, van cezure.</p> <p>Stanovanje (S) – čini dio kat.parc. 50/1, dio kat.parc. 48/1 i kat.parc. 48/2 KO Muo I, površine P= cca 458 m². Izdvojeni dio kat.parc. 48/1 KO Muo I, površine P= cca 17 m² ne ulazi u predmetnu lokaciju jer je fizički odvojen od ostalog dijela parcele iste namjene. Za sve postojeće objekte, a u skladu sa ovim Planom omogućava se rekonstrukcija objekta/objekata u postojećim gabaritima, odnosno rekonstrukcija sa nadogradnjom i/ili</p>	



dogradnjom u skladu sa definisanim postojećim stanjem na terenu kao i definisanim parametrima ovog Plana.

Pod pojmom stambenih objekata ovim se Planom podrazumijevaju građevine namijenjene isključivo za stalno stanovanje, kako za individualno tako i za višeporodično stanovanje, a koje se po pravilu ne mogu planirati u istoj **urbanističkoj jedinici** /parceli, bloku, kvartu, zoni.../.

Na novoplaniranim površinama za stanovanje (**S**) moguće je realizovati samo stanovanje male gustine (**SMG**).

Za namjenu stanovanje, odnosno (**SMG**) u tekstualnom dijelu plana "**urbanistički pokazatelji**" prikazani su uslovi i urbanistički koeficijenti u zavisnosti od položaja naselja u odnosu na obalni odmak i zelene cezure. Navedeni parametri su obavezujući za sve.

Izgradnja podruma i suterena je dozvoljena. Etaže ispod kote prizemlja namijenjene isključivo smještaju neophodne infrastrukture, servisnih i pomoćnih prostorija ili garažiranju, tretiraju se kao suterenski i podrumski prostori, i ne ulaze u proračun indeksa izgrađenosti.

U suterenu se ne smiju nalaziti stambene i poslovne prostorije.

Mogući sadržaji uz objekte ekskluzivnog stanovanja su svi koje dozvoljava predmetni prostor i konfiguracija terena, a koji su u funkciji luksuznog stanovanja i odmora, rekreacije i zabave (bazeni, tereni za tenis ili neke male sportove, fontane, vodoskoci, sjenici i sl.).

Moguća je prenamjena objekta stanovanja ili njegovih dijelova u namjene koje ne ometaju osnovnu namjenu objekta.

Takođe, na ovim površinama namjene stanovanje mogu se graditi i objekti koji ne ometaju osnovnu namjenu i koje služe svakodnevnim potrebama stanovnika područja, u skladu sa Pravilnikom o bližem sadržaju i formi planskog dokumenta. U ovom slučaju primjenjuju se parametri za namjenu stanovanje (**S**).

Površine za pejzažno uređenje (PU) - čini dio kat.parc. 50/1, dio kat.parc. 48/1 i kat.parc. 50/2 KO Muo I, površine P= cca 485 m²;

7.2. Pravila parcelacije

Predmetnu lokaciju čini dio kat.parc. 50/1, dio kat.parc. 48/1 i kat.parc. 48/2 KO Muo I površine P= cca 458 m².

Čl.53 Zakona o planiranju prostora i izgradnji objekata ("Službeni list CG", br. 64/17, 44/18, 63/18; 11/19, 82/20, 86/22 i 04/23) definisana je **lokacija za građenje:**

"Lokacija za građenje (u daljem tekstu: lokacija) je prostor koji se privodi namjeni, u skladu sa urbanističko - tehničkim uslovima i smjernicama utvrđenim planskim dokumentom.

Lokacija može biti dio ili djelovi jedne ili više katastarskih parcela, jedna ili više katastarskih parcela, jedna ili više urbanističkih parcela, dio jedne ili djelovi više urbanističkih parcela određenih elaboratom parcelacije.

Lokacija mora da zadovoljava pravila parcelacije definisana planskim dokumentom. Uslovi izgradnje na lokaciji određuju se shodno urbanističko - tehničkim uslovima, smjernicama utvrđenim planskim dokumentom i površini lokacije.

Lokacija je privedena namjeni u smislu stava 1 ovog člana, kada je objekat izgrađen u skladu sa urbanističko - tehničkim uslovima i smjernicama utvrđenim planskim dokumentom."

Urbanistički indeksi za namjenu stanovanje:

- **indeks zauzetosti 0.35 : P= 160.30 m²**

- **indeks izgrađenosti 1 : P= 458 m²**

-Na kat.parc. 48/1 KO Muo I postoji objekat br.1 površine (gabarit) od 36 m², spratnosti P i na kat.parc. 48/2 KO Muo I postoji objekat br.1 površine (gabarit) od 96 m², spratnosti P.

Minimalni procenat ozelenjenosti na nivou parcele 25% - 30%.

Vertikalni gabarit

Dozvoljena spratnost je **P+1+Pk**, maksimalna visina novih objekata je dvije etaže + potkrovlje ili povučena etaža bez obzira da li su to npr. suteran + 1 etaže ili prizemlje + 1 etaže.

Vertikalni gabarit se definiše i za nadzemne i za podzemne etaže objekta. Nadzemne etaže mogu biti prizemlje, spratovi i potkrovlje, a podzemne mogu biti podrum.

Podrum (**Po**) je u potpunosti ukopani dio objekta čiji se prostor nalazi ispod poda prizemlja, odnosno suterena. Objekat može imati više podrumskih etaža. Ukoliko je namjena podruma garažiranje, tehničke prostorije, servisne prostorije i pomoćne prostorije - ostave, njegova površina ne ulazi u obračun BRGP-a.

- Prizemlje (**P**) je prva etaža sa visinom poda jednakom ili višom od okolnog uređenog terena, tj. prva etaža iznad suterena ili podruma. Ukoliko se u prizemlju objekta ili u njegovom dijelu planira garaža i tehničke prostorije one ne ulaze u obračun BRGP-a.

Sprat je (**1 do N**) svaka etaža između prizemlja i potkrovlja/ krova.

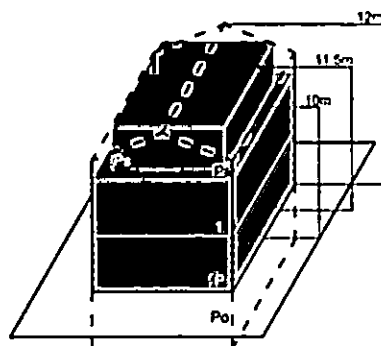
Potkrovlje (**Pk**) može biti završna etaža. Najniža svijetla visina potkrovlja ne može biti veća od 1.40 m na mjestu gdje se građevinska linija potkrovlja i sprata poklapaju.

Završna etaža može biti i Povučena etaža (**Ps**), maksimalna 80% površine etaže ispod.

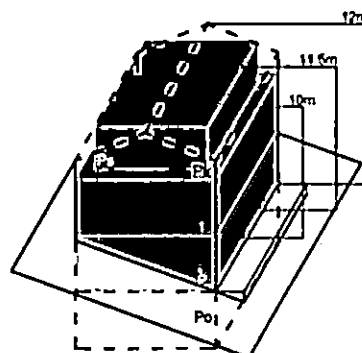
Gdje je naznačena spratnost sa Pk, znači da se može koristiti i Ps.

P+1+Pk

Objekat na ravnom terenu
Ps - max. 80% etaže ispod



Objekat na terenu nagiba do 35°
Ps - max. 80% etaže ispod



Visina etaže

Najveća visina etaže za obračun visine građevine, mjerenja između gornjih kota međuetaznih konstrukcija iznosi:

- za stambene podzemne etaže-garaže i tehničke prostorije do 3.0 m;
- za hotelske podzemne etaže-garaže i tehničke prostorije do 3.5 m;
- za stambene i hotelske smještajne etaže do 3.5 m;
- za osiguranje prolaza za pristup interventnih i dostavnih vozila, visina prizemne etaže na mjestu prolaza iznosi 4.5 m.

Spratne visine mogu biti veće od navedenih visina u skladu sa specijalnom namjenom objekta ili primjena posebnih propisa, s tim što visina objekta ne može biti veća od najveće dozvoljene visine propisane u metrima i definisane ovim planom i urbanističko - tehničkim uslovima.

Uz definisanu etažnost do ukupne visine objekata, no ne i preko njegove maksimalne visine u metrima, moguća je organizacija prostora u poluetazama, gdje se iste na visinama s međusobnom visinskom razlikom gotovih podova manjom od 3,0 metara ne smatraju pojedinačnim etažama.

Horizontalni gabariti

PUP-om Kotora za užu zona UNESCO utvrđuje se maksimalna horizontalna dužina gabarita objekata na 24 m za prednju fasadu koja čini pročelje objekta. Pauza između dva objekta koji mogu biti povezani sa prizemnom etažom iznosi 8 m. Navedenu pauzu po mogućnošću koristiti za sadnju visokog zelenila.

Pauza za objekte koji se grade kaskadno (jedan iza drugog) na jednoj urbanističkoj parceli iznosi 8 m, dužina objekta nije definisana, ali ne smije da ugrožava vizuelni efekat pauze



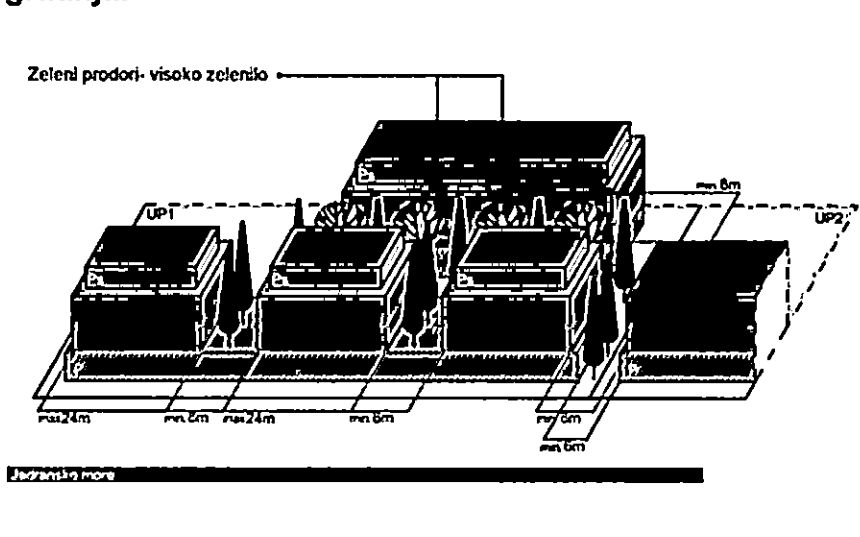
između dva objekta, prvenstveno promatrajući sa morske strane.

Kota najnižeg zaravnatog terena uz objekat može biti formirana na visini najviše 1,0 m iznad kote prirodnog terena, a svi podzidi koji se formiraju uz objekat trebaju biti riješeni tako da se prilikom uređenja građevinske parcele, kada se radi o pridržavanju padina ili savladavanju visinskih razlika terena grade kao kameni zid ili se oblažu kamenom.

Visina zida može biti do 1,0 m. Iznimno, ako to zahtijevaju terenski uslovi, a nema opasnosti od narušavanja prirodnog izgleda ambijenta može se podzid izvesti kaskadno s horizontalnim pomakom od najmanje 2,0 m i visinom pojedine kaskade do 2,0 m.

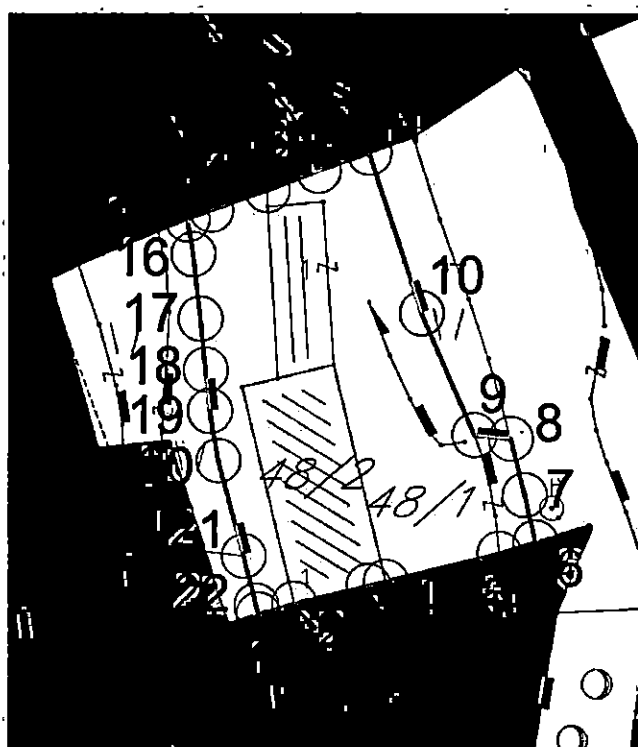
Prostori između kaskada se ozelenjavaju visokim zelenilom u minimalno 80% površine izmaknute kaskade.

Na strmim terenima čiji je nagib veći od 35° u području uže zone UNESCO zabranjena je gradnja.



Ovim planom predviđa se minimalna veličina parcele za gradnju u naseljima od 350 m², a za dvojne objekte 600 m².

Koordinate predmetne lokacije:

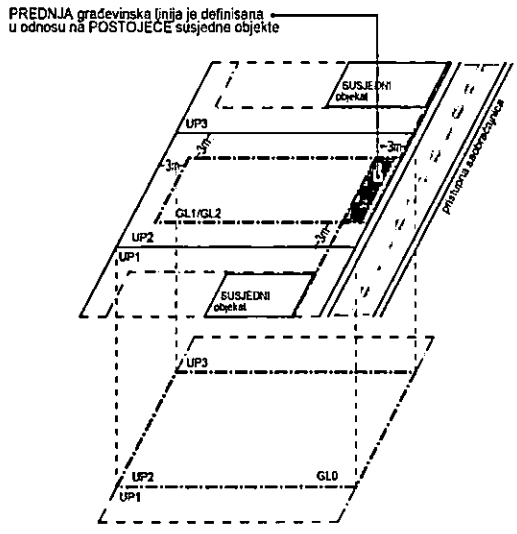


taka	U	H
1	6562499.4	4699378.75
2	6562501.84	4699379.48
3	6562506.88	4699380.69
4	6562508.06	4699380.98
5	6562515.77	4699382.91
6	6562518.24	4699383.69
7	6562517.5	4699386.91
8	6562516.55	4699390.79
9	6562514.08	4699391.03
10	6562510.48	4699399.25
11	6562506.92	4699410.12
12	6562503.47	4699408.91
13	6562499.98	4699407.58
14	6562496.16	4699406.23
15	6562494.54	4699405.59
16	6562494.95	4699403.23
17	6562495.44	4699398.88
18	6562495.8	4699395.43
19	6562496.09	4699392.66
20	6562496.67	4699389.27
21	6562498.41	4699382.73
22	6562499.26	4699379.35

NA SORA - O P S Y
EST. 1957

Radi usklađivanja katastarskih parcela sa preduslovima i pravilima parcelacije definisanih PUP-om Kotora izrađuje se elaborat parcelacije. Nakon definisanja i određivanja konačne lokacije pristupa se izradi elaborata parcelacije. Elaboratom parcelacije utvrđuje se lokacija – **jedinica građevinskog zemljišta**. Shodno čl.13 stav 1 tačka 2 Pravilnika o načinu izrade i sadržini tehničke dokumentacije za građenje objekta („Sl.list CG“, br. 44/18, 43/19) propisano je da tehnička dokumentacija za građenje objekta sadrži elaborat parcelacije po planskom dokumentu, ovjeren od strane Uprave za nekretnine.

7.3. Građevinska i regulaciona linija, odnos prema susjednim parcelama



Građevinska linija je linija na (GL 1), iznad (GL 2) i ispod površine zemlje i vode (GL 0), koja predstavlja granicu do koje je moguće graditi objekat/te, čineći na taj način zonu gradnje. Odnosno, građevinska linija je linija na kojoj se može ili do koje se može graditi jedan ili više objekata. Građevinska linija koja je orijentisana prema javnoj površini mora biti prikazana grafički sa numeričkim podacima i opisana u Elaboratu parcelacije. PUP Kotora utvrđuje zadnju i bočne građevinske linije na 3 m od ivice jedinice građevinskog zemljišta – lokacije. Do ivice parcela može se graditi samo uz saglasnost susjeda. Prednja građevinska

linija se utvrđuje u skladu sa susjednim postojećim objektima ukoliko ih ima. Ukoliko nema postojećih susjednih objekata prednja građevinska linija je 3 m udaljena od linije jedinice građevinskog zemljišta. Podzemna građevinska linija (GL 0) predstavlja liniju do koje je moguće graditi podzemne djelove objekta (podzemne etaže). Iste mogu zauzimati veću površinu od gabarita objekta u nivou prizemlja, odnosno podzemna građevinska linija ka javnoj površini može se naći na regulacionoj liniji (ili u izuzetnim slučajevima prolaziti ispod infrastrukturnih objekata koje čine javne površine (ulice, trgovi, parkovske površine...), spajajući lokacije u jednu jedinicu građevinskog zemljišta. Na ostalom dijelu (bočne i zadnje građ. linije) mogu se postavljati do ivice vlasničke parcele ali ne smiju narušiti stabilnost susjednih objekata.

U okviru ovako definisane zone moguće gradnje neophodno je ispoštovati Preduslove, odnosno Određivanje prostora za gradnju.

Površina obuhvaćena erkerima, lođama i balkonima dio je bruto razvijene građevinske površine definisane planskim parametrima za tretiranu parcelu.

Erkeri, terase, balkoni i drugi istureni djelovi objekata ne mogu prelaziti građevinsku liniju, kao ni minimalna definisana odstojanja od bočnih i zadnjih ivica parcele.

Pri izračunavanju urbanističkih parametara, na urbanističkim parcelama, etaže koje služe za obezbjeđivanje potrebnog broja parking mjesta (garažiranje), tehničke prostorije, servisne prostorije, prostori komunalno infrastrukturnog opremanja, promenade, arkade, pasarele i pasaži, pjacete koji omogućavaju komunikaciju unutar kompleksa ne ulaze u ukupni BRGP kompleksa. Takođe, otvoreni (nenatkriveni) bazeni sa pripadajućom plažnom površinom na terasama, krovu i u nivou terena, krovne neprohodne terase i bašte, ne ulaze u ukupni BRGP kompleksa.

8. PREPORUKE ZA SMANJENJE UTICAJA I ZAŠTITU OD ZEMLJOTRESA, KAO I DRUGE USLOVE ZA ZAŠTITU OD ELEMENTARNIH NEPOGODA I TEHNIČKO-TEHNOLOŠKIH I DRUGIH NESREĆA

USLOVI STABILNOSTI TERENA I KONSTRUKCIJE OBJEKATA
USLOVI STABILNOSTI TERENA I KONSTRUKCIJE OBJEKATA

Prilikom izgradnje novih objekata i dogradnje postojećih u cilju obezbjeđivanje stabilnosti terena, investitor je dužan da izvrši odgovarajuće saniranje terena, ako se za to pojavi potreba. Prije izrade tehničke dokumentacije preporuka investitoru je da izradi Projekat geoloških istraživanja tla za predmetnu lokaciju i elaborat o rezultatima izvršenih geoloških



istraživanja i na iste pribavi saglasnost nadležnog ministarstava. Projekat konstrukcije prilagoditi arhitektonskom rješenju uz pridržavanje važećih propisa i pravilnika: Pravilnik o opterećenju zgrada PBAB 87 („Sl. list SFRJ“ br. 11/87) i Pravilnik o tehničkim normativima za izgradnju objekata u seizmičkim područjima („Sl. list SFRJ“ br. 31/81, 49/82, 21/88 i 52/90). Za potrebe proračuna koristiti podatke Hidrometeorološkog zavoda o klimatskim i hidrološkim karakteristikama u zoni predmetne lokacije. Izbor fundiranja novih objekata prilagoditi zahtjevima sigurnosti, ekonomičnosti i funkcionalnosti objekata. Posebnu pažnju obratiti na propisivanje mjera antikorozivne zaštite konstrukcije, bilo da je riječ o agresivnom djelovanju atmosfere ili podzemnih voda.

Konstrukciju novih objekata oblikovati na savremen način sa krutim tavanicama, bez miješanja sistema nošenja po spratovima, sa jednostavnim osnovama i sa jasnom seizmičkom koncepcijom.

Na osnovu sadržaja Karte seizmičke reonizacije Crne Gore, prostor koji obuhvata PUP Kotor-a je lociran u zoni IX stepena MCS skale. Na osnovu sadržaja "Privremene seizmološke karte za Crnu Goru" taj prostor je takođe pozicioniran u zoni IX stepena seizmičkog intenziteta. Ova karta je osnovna prateća podloga važećim Tehničkim normativima za izgradnju objekata u seizmičkim područjima na teritoriji Crne Gore i izražava očekivani maksimalni intenzitet zemljotresa u povratnom periodu vremena od 500 godina, sa vjerovatnoćom neprevazilaženja događaja u okviru 50 godina eksploatacije od 63.2 %, što je približno ekvivalentno povratnom periodu vremena od 475 godina za slučaj 10 % vjerovatnoće prevazilaženja događaja u okviru 50 godina eksploatacije objekata).

Žaštita od požara

Preventivna mjera zaštite od požara je postavljanje objekata na što većem međusobnom rastojanju kako bi se spriječilo prenošenje požara. Takođe, obavezno je planirati i obezbjediti prilaz vatrogasnih vozila objektu. Izgrađeni dijelovi predmetne lokacije moraju biti opremljeni funkcionalnom hidrantskom mrežom koja će omogućiti efikasnu zaštitu, odnosno gašenje nastalih požara. Planirani objekat mora biti pokriven spoljnom hidrantskom mrežom regulisanom na nivou kompleksa u skladu sa Pravilnikom o tehničkim normativima za hidrantsku mrežu i gašenje požara (Sl. list SFRJ br. 30/91).

Tehničkom dokumentacijom predvidjeti mjere zaštite od požara shodno propisima za ovu vrstu objekata. U cilju zaštite od elementarnih nepogoda postupiti u skladu sa Zakonom o zaštiti i spašavanju („Službeni list CG br. 13/07, 05/08, 86/09, 32/11, 54/16, 146/21 i 03/23) i Pravilnikom o mjerama zaštite od elementarnih nepogoda („Službeni list RCG“ br. 8/93) i Zakonu o zapaljivim tečnostima i gasovima („Službeni list CG“ br. 26/10 i 48/15).

Shodno članu 9 Zakona o zaštiti i zdravlju na radu („Službeni list CG“ br. 34/14, 44/18) pri izradi tehničke dokumentacije projektant u skladu sa propisima o uređenju prostora i izgradnju objekata izrađuje tehničku dokumentaciju za izgradnju objekata, namijenjene za radne i pomoćne prostorije i objekta gdje se tehnološki proces obavlja na otvorenom prostoru, dužan je da predvidi propisane mjere zaštite na radu u skladu sa tehnološkim projektom zadatkom.

9. USLOVI I MJERE ZAŠTITE ŽIVOTNE SREDINE

U slučaju da se objekat nalazi na Listama Uredbe o projektima za koje se vrši procjena uticaja na životnu sredinu („Sl. list RCG“ br. 20/07, „Službeni list CG“ br. 47/13, 53/14 i 37/18) podnosilac zahtjeva je dužan da pribavi odluku o potrebi procjene uticaja na životnu sredinu, odnosno Rješenje o davanju saglasnosti na Elaborat procjene uticaja projekta/objekta na životnu sredinu.

10. USLOVI ZA PEJZAŽNO OBLIKOVANJE

Planom se definiše obaveza povećanja sistema zelenih površina unutar urbanih područja (GUR), odnosno naselja (PUP), a zabranjuje njihovo smanjivanje, u smjeru: formiranja homogenog sistema zelenila; podizanja novih zelenih površina po određenim principima i u planiranim odnosima prema namjeni; održavanja, očuvanja i saniranja (rekonstrukcija, regeneracija i obnova postojeće vegetacije) postojećih zelenih površina.

Planom se propisuju osnovne kategorije zelenih površina unutar urbanih područja i naselja:

- zelene površine namijenjene javnom korišćenju (parkovi, trгови i skverovi, zelenilo oko



administrativnih i javnih objekata i ulično zelenilo);

- zelene površine ograničenog korišćenja (zelenilo zatvorenih blokova stambenih građevinskih prostora; zelenilo sportsko-rekreativnih površina (sportska igrališta); zelenilo predškolskih ustanova i škola; zelenilo zdravstvenih ustanova); i
- zelene površine specijalne namjene (zelenilo komunalnih objekata, zelenilo poslovnih i proizvodnih objekata, zelenilo pojedinačnih-individualnih stambenih objekata, i sl.).

Za sve navedene zelene površine, neophodno je uraditi detaljnu studiju predjela sa taksacijom zelenog fonda. Na ovako definisanim podloga raditi idejni projekat uređenja zelenila sa svim mogućim sadržajima u skladu sa Pravilnikom o bližem sadržaju i formi planskog dokumenta.

U izgrađenim dijelovima naselja, posebno u dijelovima koji su obuhvaćeni uslovima zaštite, treba sačuvati tradicionalne kompaktne (koncentrisane, gušće) graditeljske strukture, ali na način da se dio preostalih neizgrađenih površina rezerviše i za otvorene i javne površine.

Zelene površine u zoni stanovanja. – Za zadovoljenje potrebnih površina za rekreaciju, potrebno je da zelenilo u okviru namjene stanovanje zajedno sa objektima prosvjete u kojem se planiraju objekti za rekreaciju iznosi 16-20 m²/stanovniku. Ovo važi za nova naselja, dok se pri rekonstrukciji postojećeg tkiva, a naročito zatvorenih stambenih blokova površina zelenila treba da iznosi 8.00 m²/stanovniku, dok aktivne rekreacione površine treba da zauzmu 3.00 m² po stanovniku.

11.

USLOVI I MJERE ZAŠTITE NEPOKRETNIH KULTURNIH DOBARA I NJIHOVE ZAŠTIĆENE OKOLINE

Sastavni dio UT uslova je Rješenje o konzervatorskim uslovima za potrebe izrade urbanističko – tehničkih uslova za izradu tehničke dokumentacije za rekonstrukciju postojećeg objekta na lokaciji koju čine dijelovi kat.parc. 48/1, 50/1 i kat.parc. 48/2 KO Muo I, br.UP/I-05-967/2022-3 od 29.06.2023.god. izdato od strane Uprave za zaštitu kulturnih dobara – Područna jedinica Kotor.

Shodno Studiji zaštite kulturnih dobara na području opštine Kotor za predmetni prostor su predviđene sljedeće mjere:

“Mjere II - istorijska naselja duž obale uključujući i izgrađenu obalu (Dobrota, Ljuta, Orahovac, Dražin vrt, Muo, Prčanj, Stoliv, Kostanjica, Morinj, Lipci, Strp, Vitoglav)

- Sačuvati naslijeđenu urbanističku matricu i strukturu naselja, grupacije kuća, crkvene ansamble, vrtove i njihova originalna hortikulturalna rješenja, kao i terasasta imanja u gornjim zonama naselja;

- Tretman očuvanja i zaštite kulturnih dobara mora se sprovoditi u skladu sa Zakonom o zaštiti kulturnih dobara, tj. prethodno izdatim konzervatorskim uslovima, odobrenim konzervatorskim studijama i projektima i uz stručni konzervatorski nadzor;

- Prilikom planiranja prostora u zaštićenoj okolini pojedinačnih kulturnih dobara, koja uživa zakonsku zaštitu, ne planirati gradnju novih objekata osim u slučajevima kada za to postoji osnova u izdatim konzervatorskim uslovima. U slučajevima kada se u zaštićenoj okolini kulturnog dobra već nalaze savremene i neadekvatne gradnje i funkcije, potrebno je izraditi plan sanacije prostora i objekta. Obim zahvata plana/projekta definisaće se posebno za svaki pojedinačni slučaj;

- Za zone i objekte u okviru istorijskih naselja dozvoljeno je sprovođenje konzervatorskih mjera (rekonstrukcija, restauracija, adaptacija, sanacija i anastiloza) na osnovu prethodno izdatih konzervatorskih uslova i odobrenih konzervatorskih projekata;

- Predvidjeti formiranje zelenih tampon zona između istorijskih djelova naselja i zona savremene urbanizacije.”

Sastavni dio konzervatorskih uslova je mišljenje da **nije potrebna** izrada pojedinačne Procjene uticaja rekonstrukcije postojećeg objekta na lokaciji koju čine dijelovi kat.parc. 48/1, 50/1 i kat.parc. 48/2 KO Muo I, na kulturnu baštinu (HIA).

Ukoliko se prilikom izvođenja radova, bilo gdje na teritoriji plana, naiđe na arheološke ostatke, sve radove treba obustaviti i o tome obavjetiti nadležni organ za zaštitu

	spomenika kulture, kako be se preuzele sve neophodne mjere za njihovu zaštitu. Ovim planskim dokumentom obezbjeđuje se zaštita kulturnih dobara i njihove okoline kao integralnog dijela savremenog, društvenog, ekonomskog i urbanog razvoja na način kojim se poštuje njihov integritet i status (kulturno dobro od međunarodnog značaja), i dosljedno sprovode režim i mjere zaštite koji su propisani Zakonom o zaštiti kulturnih dobara i Zakonom o zaštiti prirodnog i kulturno - istorijskog područja Kotora a takođe u skladu sa dokumentima koji su donešeni za ovaj prostor.
12.	USLOVI ZA LICA SMANJENE POKRETLJIVOSTI I LICA SA INVALIDITETOM
	Tehničkom dokumentacijom obezbijediti prilaz i upotrebu objekata licima smanjene pokretljivosti u skladu sa članom 71 Zakona o planiranju prostora i izgradnji objekata i Pravilnikom o bližim uslovima i načinu prilagođavanja objekata za pristup i kretanje lica smanjene pokretljivosti lica sa invaliditetom ("Sl. list CG" br. 48/13 i 44/15).
13.	USLOVI ZA POSTAVLJANJE I GRADNJU POMOĆNIH OBJEKATA
	Na parcelama gdje se gradi stambeni objekat, moguća je izgradnja pomoćnih objekata. Maksimalna spratnost pomoćnih objekata koji se grade uz glavni objekat/objekte (garaža, ljetnja kuhinja, ostava...) je prizemna (P), a maksimalna visina je 3,0 m. Pomoćni objekat ne smije prelaziti predviđene građevinske linije. Maksimalna površina je do 30,0 m ² .
14.	USLOVI ZA OBJEKTE KOJI MOGU DA UTIČU NA BEZBJEDNOST VAZDUŠNOG SAOBRAĆAJA
	Predmetna lokacija se nalazi u području zone 4 - Područje slobodne gradnje za objekte sa visinom do 51.1 M M.S.L. Za objekte preko 51.1 M M.S.L. neophodna saglasnost „Agencije za civilno vazduhoplovstvo CG“ na tehničku dokumentaciju.
15.	USLOVI ZA OBJEKTE KOJI MOGU DA UTIČU NA PROMJENE U VODNOM REŽIMU
	/

16.	MOGUĆNOST FAZNOG GRAĐENJA OBJEKTA
	Moguća je fazna izgradnja i treba je predvidjeti projektnom dokumentacijom.
17.	USLOVI ZA PRIKLJUČENJE NA INFRASTRUKTURU
17.1.	Uslovi priključenja na elektroenergetsku infrastrukturu
	Tehničku dokumentaciju u dijelu elektroenergetskih instalacija potrebno je izraditi u skladu sa planom elektroenergetske infrastrukture, važećim tehničkim propisima i normativima. Prilikom izrade tehničke dokumentacije za fazu elektroenergetske infrastrukture potrebno je poštovati regulative, standard i normative, te pribaviti saglasnost nadležnog preduzeća. Mjesto i način priključenja objekta na elektroenergetsku mrežu odrediće se nakon izrade tehničke dokumentacije stručne službe CEDIS-a. Ukoliko se objekti grade u zoni nadzemnog elektroenergetskog voda (dalekovoda) neophodno je uraditi Elaborat usklađenosti planiranog objekta i dalekovoda u skladu sa Pravilnikom o tehničkim normativima za izgradnju nadzemnih elektroenergetskih vodova nazivnog napona od 1 kV do 400 kV ("Sl.list SRJ" br.18/92) na koji je neophodno dobiti saglasnost – mišljenje nadležnog organa.
17.2.	Uslovi priključenja na vodovodnu i kanalizacionu infrastrukturu
	Sastavni dio uslova su uslovi za vodovod i kanalizaciju.
17.3.	Uslovi priključenja na saobraćajnu infrastrukturu
	Predmetnoj lokaciji se pristupa sa postojeće lokalne saobraćajnice (kat.parc. 78 KO Muo I – javni put, preko kat.parc. 50/1 i 50/2 Muo I – ima službenost prolaza), uz uslove nadležnog organa.
17.4.	Ostali infrastrukturni uslovi
	Na sajtu http:// www.ekip.me/regulativa/ nalaze se relevantni propisi u skladu sa kojim se obavlja izrada tehničke dokumentacije.

TA GORA - OPIS
- 1981/1982

Sajt na kome Agencija objavljuje podatke o postojećem stanju elektronske komunikacione infrastrukture <http://ekinfrastuktura.ekip.me/ekip.me>
Adresa web portala <http://ekinfrastuktura.ekip.me/ekip/login.jsp> preko koga sve zainteresovane strane od Agencije za telekomunikacije i poštansku djelatnost mogu da zatraže otvaranje korisničkog naloga, kako bi pristupili georeferenciranoj bazi podataka elektronske komunikacione infrastrukture.

18. **POTREBA IZRADE GEODETSKIH, GEOLOŠKIH (GEOTEHNIČKIH, INŽENJERSKO-GEOLOŠKIH, HIDROGEOLOŠKIH, GEOMEHANIČKIH I SEIZMIČKIH) PODLOGA, KAO I VRŠENJA GEOTEHNIČKIH ISTRAŽNIH RADOVA I DRUGIH ISPITIVANJA**

Prije izrade tehničke dokumentacije shodno članu 7 Zakona o geološkim istraživanjima ("Sl list RCG" br. 28/93, 27/94, 42/94, 26/07, 73/10 i 28/11) izraditi Projekat geoloških istraživanja tla za predmetnu lokaciju i Elaborat o rezultatima izvršenih geoloških istraživanja.

Sve proračune seizmičke stabilnosti zasnovati na posebno izrađenim podacima mikroseizmičke rejonizacije. Područje opštine Kotor se nalazi u IX zoni seizmičkog intenziteta po MSC.

Projekat konstrukcije prilagoditi arhitektonskom rješenju uz pridržavanje važećih propisa i pravilnika: Pravilnik o opterećenju zgrada PBAB 87 ("Sl.list SFRJ", br. 11/87) i Pravilnik o tehničkim normativima za izgradnju objekata visokogradnje u seizmičkim područjima ("Sl.list SFRJ", br.31/81, 21/88 i 52/90).

Za potrebe proračuna koristiti podatke Hidrometeorološkog zavoda o klimatskim i hidrološkim karakteristikama u zoni predmetne lokacije.

19. **POTREBA IZRADE URBANISTIČKOG PROJEKTA**

/

20. **URBANISTIČKO-TEHNIČKI USLOVI ZA ZGRADE SADRŽE I URBANISTIČKE PARAMETRE**

Oznaka urbanističke parcele	S Dio kat.parc. 50/1, dio kat.parc. 48/1 i kat.parc. 48/2 KO Muo I
Površina urbanističke parcele	površina lokacije cca 458 m2
Maksimalni indeks zauzetosti	0.35
Maksimalni indeks izgrađenosti	1
Bruto građevinska površina objekata (max BGP)	P= 458 m2 Na kat.parc. 48/1 KO Muo I postoji objekat br.1 površine (gabarit) od 36 m2, spratnosti P i na kat.parc. 48/2 KO Muo I postoji objekat br.1 površine (gabarit) od 96 m2, spratnosti P.

Maksimalna spratnost objekata	Prema konzervatorskim uslovima br. UP/I-05-967/2022-3 od 29.06.2023.godine.
Maksimalna visinska kota objekta	Za spratnost P+1 maksimalna visina do vijenca iznosi 8,0 metara, a do sljemena objekta sa kosim krovom 10,00 metara, dok je kod objekata sa ravnim krovom maksimalna visina 8,50 metara do krajnje gornje kote atike ravnog krova. Mjerenje se vrši od najniže kote okolnog uređenog i nivelisanog terena ili trotoara uz objekat do maksimalne kote objekta prema gore navedenom.

VA GORA - OPST.
Krajina, 1990.

Parametri za parkiranje odnosno garažiranje vozila

Parkiranje vozila za potrebe stambenih objekata, riješiti podzemno /podzemna etaža - garažiranje/, ili u ravni terena /otvoreno i/ili natkriveno//, a moguće je i kombinovati u zavisnosti od potrebnog broja parking mjesta i veličine parcele.

Broj parking mjesta mora da zadovolji potrebe za parkiranjem korisnika, saglasno normativima. Normativi su, saglasno Pravilniku o bližem sadržaju i formi planskog dokumenta, kao i stepenu motorizacije u Kotoru, sljedeći:

Stanovanje (na 1000 m²) 11 parking mjesta
(lokalni uslovi: minimalno 8 pm, maksimalno 13 pm);
Najmanje 5% parking mjesta treba namijeniti licima sa posebnim potrebama (u skladu sa važećim Pravilnikom).

Smjernice za oblikovanje i materijalizaciju, posebno u odnosu na ambijentalna svojstva područja

Oblikovanje objekata mora biti usklađeno sa strukturama neposrednog okruženja, u pogledu osnovnih parametara forme i principa organizovanja fizičke sredine. Prilikom oblikovanja objekata treba voditi računa o jednostavnosti proporcije i forme, prilagođenosti formi objekata topografiji terena, prilagođenosti klimatskim uslovima i upotrebi autohtonih materijala i vegetacije, odnosno treba uvažiti načela: jedinstva, ambijentalizacije i kontekstualnosti prostora.

Materijalizacija objekata treba da poštuje ambijentalna svojstva područja, kroz upotrebu kako autohtonih elemenata tako i savremenih materijala, čija boja, tekstura i ostala vizuelna svojstva afirmišu ambijentalne kvalitete planiranog područja.

Imajući u vidu gore navedeno za urbana naselja se utvrđuje mogućnost gradnje svih arhitektonskih stilova (voditi računa o međusobnom uklapanju arhitektonskih stilova), dok se za ruralna naselja utvrđuje obaveznost primjene tradicionalne / vernikularne arhitekture ruralnog naselja i to minimum za pročelje ("prednja/glavna fasada") planiranih objekata.

Za područje uže zone UNESCO preporučuje se sljedeći parametri za fasadno oblikovanje:

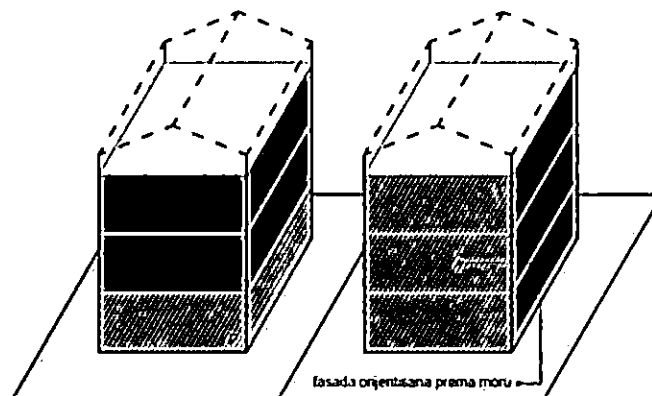
-Preporučene boje RAL

9001,9002,9003,9016,9018,1013,7032,7035,7047

RAL	9001	9002	9003	9016	9018	1013	7032	7035	7047
-----	------	------	------	------	------	------	------	------	------

-preporučena upotreba prirodnog kamena u svijetlijim monokromatskim tonalitetima, aplicirano minimalno 30% površine cjelokupne površine fasade objekta.

min. 30% fasade mora biti obloženo prirodnim kamenom



Jadransko more

AA GORA - Opst
R.
40077

Opšti uslovi za izgradnju novih objekata

- da bi se omogućila izgradnja novih objekata i uređenje terena, prije realizacije definisane ovom Studijom lokacije, potrebno je izvršiti raščišćavanje i nivelaciju terena i komunalno opremanje zemljišta, u skladu sa datim uslovima;
- prilikom izgradnje novih objekata u cilju obezbjeđenja stabilnosti terena, potrebno je izvršiti odgovarajuće saniranje terena, ako se za to pojavi potreba;
- prilikom dalje projektantske razrade, posebnu pažnju obratiti na arhitektonsko oblikovanje, s obzirom da treba da predstavlja jedinstven i prepoznatljiv prostor, prožet različitim namjenama i funkcijama;
- likovno i oblikovno rješenje građevinskih struktura mora svojim izrazom da doprinosi opštoj slici i doživljaju ekskluzivnog primorskog mjesta, svojom reprezentativnošću i kvalitetom obrade i izrade;
- uzimajući u obzir specifičnost područja u pogledu obilnih padavina (kiše) koja u urbanim jezgrima, zbog prisutnog aerozagađenja može imati negativne uticaje, a isto tako i velikih vrućina za vrijeme ljeta, treba koristiti postojeane materijale;
- nije dozvoljeno ograđivanje parcela, već se intimnost postiže dispozicijom objekata u okviru parcele kojom se stvara unutrašnji zajednički prostor, ili zelenilom;
- do donošenja Plana generalne regulacije Crne Gore može se graditi na dijelu parcele, ako nedostajući dio parcele ne utiče na funkcionalnost i pristup objektu i uz uslov da se indeksi zauzetosti i izgrađenosti utvrđeni za urbanističku parcelu umanje za nedostajući dio parcele;
- građevinsko konstruktivne sisteme neophodno je prilagoditi na način da se mogu projektovati i izvesti intezivni zeleni krovovi koji podrazumijevaju sadnju drveća i veću pokrivenost krova zelenim površinama, a kroz izradu i reviziju projektne dokumentacije provjeriti usklađenost sa navedeni uslovima u planu, kako u pogledu stepena ozelenjenosti unutar parcele, tako i dubine supstrata i korišćenih vrsta za ozelenjavanje.

Uslovi za unapređenje energetske efikasnosti

Poboljšanje energetske efikasnosti posebno se odnosi na ugradnju ili primjenu niskoenergetskih zgrada, unaprijeđenje uređaja za klimatizaciju i pripremu tople vode, unaprijeđenje rasvjete, koncepta inteligentnih zgrada (upravljanje potrošnjom energije glavnih potrošaca s jednog centralnog mjesta). Sve nabrojane mogućnosti se u određenoj mjeri mogu koristiti pri izgradnji objekata na priobalnom području. S obzirom da se oko 40% energije troši u zgradama, EU je uvela propise kako bi se osiguralo smanjenje ove potrošnje. Ključni dokument je Direktiva o energetskim karakteristikama zgrada 2002/91/EC (EPBD) prema kojoj sve države EU treba da poboljšaju svoje propise koje se odnose na zgrade, primjene minimalne zahtjeve u pogledu energetske efikasnosti za sve nove objekte/zgrade, kao i za postojeće zgrade čije je renoviranje u toku. Nova verzija Direktive (010/31/EU EPBD), usvojena u maju 2010. g., pojačava energetske zahtjeve Direktive iz 2002. g. Pri izgradnji novih objekata potrebno je da se bar 20% potrebne energije obezbijedi iz alternativnih izvora energije, pri čemu treba voditi računa o ambijentalnim i pejzažnim karakteristikama okruženja budućih objekata. Održivoj potrošnji energije treba dati prioritet racionalnim planiranjem potrošnje, te implementacijom mjera energetske efikasnosti u sve segmente energetskog sistema.

Energetska efikasnost je prepoznata kao ekonomičan i brz način za povećanje sigurnosti snabdijevanja energijom i za smanjenje emisija gasova staklene bašte odgovornih za klimatske promjene. Cilj sveobuhvatne uštede energije, a time i zaštite životne sredine, će stvoriti preduslove za sistemsku sanaciju i rekonstrukciju postojećih zgrada, a zatim povećanje obavezne toplotne zaštite novih objekata. Prosječne

A GORAN O
CONFIDENTIAL

stare kuće godišnje troše 200-300 kWh/m² energije za grijanje, standardno izolovane kuće ispod 100, savremene niskoenergetske kuće oko 40, a pasivne 15 kWh/m² i manje. Energijom koja se danas potroši u prosječnoj kući, možemo zagrijati 3 - 4 niskoenergetske kuće ili 8 - 10 pasivnih kuća.

U najvećoj mjeri treba koristiti obnovljive izvore energije – sunčevo zračenje, vode, vazduha i dr. Kada su u pitanju obnovljivi izvori energije, posebno treba naglasiti potencijal korišćenja energije direktnog sunčevog zračenja. Solarne sisteme treba maksimalno primjenjivati na pozicijama koje imaju slabu upotrebnu vrijednost (krovovi, kosi tereni, mjesta za odlaganje otpada i dr.) uzimajući u obzir uticaj sjenke od susjednih objekata. Prilikom projektovanja solarnih sistema, neophodno je voditi računa o uticaju na ambijentalnu i pejzažnu sliku okruženja kako se ne bi narušila autentičnost prostora. Solarni sistemi moraju biti zaštićeni od unutrašnjih i spoljašnjih kvarova. S obzirom da prostor Boke Kotorske karakteriše veliki broj dana sa grmljavinom, neophodno je predvidjeti odgovarajuću zaštitu sistema od atmosferskih pražnjenja u skladu sa pravilnicima koji uređuju ovu oblast. Klimatski uslovi i nezasjenjenost prostora Plana omogućuju korišćenje sunčeve energije – za grijanje i osvjjetljavanje prostora, grijanje vode (klasični solarni kolektori) i za proizvodnju električne energije (fotonaponski paneli). U ukupnom energetsom bilansu objekata, vrlo važnu ulogu igraju toplotni efekti sunčevog zračenja

Za poboljšanje energetske efikasnosti neophodno je koristiti direktno sunčevo zračenje kao neiscrpan izvor energije i to na sljedeće načine:

- Pasivno: za grijanje i osvjjetljenje prostora;
- Aktivno: sistem kolektora za pripremu tople vode; fotonaponske ćelije za proizvodnju električne energije.

Pri projektovanju i izgradnji objekata voditi računa o:

- Orijentaciji objekta, pri čemu staklene površine treba koncentrisati na južnoj fasadi, dok prozore na sjevernoj fasadi treba maksimalno smanjiti da se ograniče toplotni gubici;
- Pravilnom dimenzionisanju i izgradnji konzola koje predstavljaju barijeru i sprječavaju prodora sunčevih zraka ljeti (kada je Sunce visoko) čime se vrši redukcija potreba za dodatnim hlađenjem prostorije i podiže energetska efikasnost objekta.
- Primjeni električnih roletni i zavjesa koje sprečavaju prodor toplote unutar prostorija u ljetnjim mjesecima
- Nagibu krovnih površina koji treba da je prilagođen za postavljanje kolektora;
- Položaju objekata u odnosu na zasjenčenost, izloženost dominantnim vjetrovima;
- Oblikovanju objekata prilagođavanjem za korišćenje sunčeve energije i dr.
- Tehnologiji izrade fotonaponskih sistema
- Podkonstruktivnim elementima za instalaciju fotonaponskih sistema, antikoroziivnoj zaštiti, normalnom i dodatnom opterećenju na osnovnu konstrukciju objekta

Fotonaponske elemente koristiti na svim mjestima gdje je njihova primjena uobičajena i opravdana, a za značajniju proizvodnju električne energije pomoću ovih sistema, potrebno je uraditi prethodnu sveobuhvatnu analizu tehničkih, ekonomskih i ekoloških parametara. Koristiti "daylight" sisteme koji koriste optička sredstva da bi podstakli refleksiju, lomljenje svjetlosnih zraka, ili za aktivni ili pasivni prihvati svjetla.



Savremene tehnologije**Solarni krovovi**

Veoma dobra mogućnost kada je u pitanju razvoj energetike opštine Kotor a i šire, je ideja kompanije Tesla, da je efikasnije da sami krovovi budu prekriveni novim solarnim pločicama umjesto da se na postojeće krovove stavljaju dodatni solarni paneli. Solarne pločice mogu imati i elemente za grijanje poput onih za grijanje stakala automobila, za topljenje snijega s krovova, kao i za stvaranje i skladištenje energije.



Mehanička otpornost solarnih pločica je veoma velika, dokazano je da su prilikom mehaničkog udara otpornije od klasičnih krovova od opeke, gline, drveta. U slučaju implementacije ovakve tehnologije, opština Kotor, a i cijela država bi imala efikasne ekonomske učinke, manju potrebu za uvozom električne energije, samim tim manju zavisnost od država iz regiona, manju potrebu za proizvodnjom električne energije, a kao jedna od ključnih prednosti s obzirom na globalni problem zagađenosti životne sredine, je činjenica da je to ekološki prihvatljiva energija, u čijem procesu proizvodnje nema negativnih uticaja na okolinu. S obzirom na to da je ideja da se višak proizvedene energije skladišti za korišćenje po potrebi, na taj način bi se moglo uticati na rasterećenje elektroenergetske infrastrukture, manje gubitke proizvedene energije, a samim tim i daleko veću efikasnost.

21. **DOSTAVLJENO:**

- Podnosiocu zahtjeva
- u spise predmeta
- urbanističko - građevinskoj inspekciji
- arhivi

22. **OBRADIVAČI
URBANISTIČKO - TEHNIČKIH USLOVA:**

SAMOSTALNA SAVJETNICA I
Duška Radonić dipl.ing.arh.

SAMOSTALNA SAVJETNICA I
Tijana Gađenović, dipl.prav.

23. **OVLASĆENO SLUŽBENO LICE:**

V.D. SEKRETARKA
Jelena Franović, dipl.ing.pejz.arh.

24. **M.P.****potpis ovlašćenog službenog lica**25. **PRILOGI**

- Grafički priloz iz planskog dokumenta
- Tehnički uslovi u skladu sa posebnim propisom
- List nepokretnosti i kopija katastarskog plana

VA GORAN
1950



CRNA GORA

UPRAVA ZA KATASTAR
I DRŽAVNU IMOVINUPODRUČNA JEDINICA
KOTOR

Broj: 106-919-8823/2022

Datum: 06.10.2022.

KO: MUO I

Na osnovu člana 173 Zakona o državnom premjeru i katastru nepokretnosti ("Sl. list RCG" br. 29/07, "Sl. list CG" br. 73/10, 032/11, 040/11, 043/15, 037/17 i 17/18), postupajući po zahtjevu SEKRET ZA URBANIZAM 03-333/22-17217, KOTOR, za potrebe UT USLOVA izdaje se

LIST NEPOKRETNOSTI 236 - PREPIS

Podaci o parcelama									
Broj	Podbroj	Broj zgrade	Plan Skica	Datum upisa	Potes ili ulica i kućni broj	Način korišćenja Osnov sticanja	Bon. klasa	Površina m ²	Prihod
48	1		2 5 0		MASLOVARI	Dvorište KUPOVINA		316	0.00
48	1	1	2 5 0		MASLOVARI	Pomoćna zgrada KUPOVINA		36	0.00
								352	0.00

Podaci o vlasniku ili nosiocu				
Matični broj - ID broj	Naziv nosioca prava - adresa i mjesto		Prava	Obim prava
0000029111975 537349732	RILEY STEVAN VELIKA BRITANIJA 537349732		Korišćenje	1/1

Podaci o objektima i posebnim djelovima						
Broj	Podbroj	Broj zgrade	Način korišćenja Osnov sticanja Sobnost	PD Godina izgradnje	Spratnost/ Sprat Površina	Prava Vlasnik ili nosilac prava Adresa, Mjesto
48	1	1	Pomoćna zgrada KUPOVINA	994	P 36	Svojina RILEY STEVAN 1/1 0000029111975 VELIKA BRITANIJA 537349732 537349732

Ne postoje tereti i ograničenja.

Naplata takse je oslobođena na osnovu člana 17 Zakona o administrativnim taksama ("Sl. list CG, br. 18/19). Naplata naknade oslobođena je na osnovu člana 174 Zakona o državnom premjeru i katastru nepokretnosti ("Sl. list RCG" br. 29/07, "Sl. list CG" br. 73/10, 032/11, 040/11, 043/15, 037/17 i 17/18).



Načelnik: →

Tanjana
LETIĆ VESELIN, dipl.pravnik





9500000337



106-919-8824/2022

UPRAVA ZA KATASTAR
I DRŽAVNU IMOVINU

CRNA GORA

PODRUČNA JEDINICA
KOTOR

Broj: 106-919-8824/2022

Datum: 06.10.2022.

KO: MUO I

Na osnovu člana 173 Zakona o državnom premjeru i katastru nepokretnosti ("Sl. list RCG" br. 29/07, "Sl. list CG" br. 73/10, 032/11, 040/11, 043/15, 037/17 i 17/18), postupajući po zahtjevu SEKRET ZA URBANIZAM 03-333/22-17217, KOTOR, za potrebe UT USLOVA izdaje se

LIST NEPOKRETNOSTI 358 - PREPIS

Podaci o parcelama									
Broj	Podbroj	Broj zgrade	Plan Skica	Datum upisa	Potes ili ulica i kućni broj	Način korišćenja Osnov sticanja	Bon. klasa	Površina m ²	Prihod
48	2	1	2 5 0	13/01/2010	MASLOVARI	Porodična stambena zgrada KUPOVINA		96	0.00
								96	0.00

Podaci o vlasniku ili nosiocu			
Matični broj - ID broj	Naziv nosioca prava - adresa i mjesto	Prava	Obim prava
0000029111975 537349732	RILEY STEVAN VELIKA BRITANIJA 537349732	Korišćenje	1/1

Podaci o objektima i posebnim djelovima						
Broj	Podbroj	Broj zgrade	Način korišćenja Osnov sticanja Sobnost	PD Godina izgradnje	Spratnost/ Sprat Površina	Prava Vlasnik ili nosilac prava Adresa, Mjesto
48	2	1	Porodična stambena zgrada KUPOVINA	994	p 96	Svojina RILEY STEVAN VELIKA BRITANIJA 537349732 1/1 0000029111975 537349732

Ne postoje tereti i ograničenja.

Naplata takse je oslobođena na osnovu člana 17 Zakona o administrativnim taksama ("Sl. list CG, br. 18/19). Naplata naknade oslobođena je na osnovu člana 174 Zakona o državnom premjeru i katastru nepokretnosti ("Sl. list RCG" br. 29/07, "Sl. list CG" br. 73/10, 032/11, 040/11, 043/15, 037/17 i 17/18).



Načelnik: ~

Tajana
MILETIĆ VESELIN, dipl.pravnik

NA GORA
"Bharat" 0





9500000337



106-919-8826/2022

UPRAVA ZA KATASTAR
I DRŽAVNE IMOVINU

CRNA GORA

PODRUČNA JEDINICA
KOTOR

Broj: 106-919-8826/2022

Datum: 06.10.2022.

KO: MUO I

Na osnovu člana 173 Zakona o državnom premjeru i katastru nepokretnosti ("Sl. list RCG" br. 29/07, "Sl. list CG" br. 73/10, 032/11, 040/11, 043/15, 037/17 i 17/18), postupajući po zahtjevu SEKRET ZA URBANIZAM 03-333/22-17217, KOTOR, za potrebe UT USLOVE izdaje se

LIST NEPOKRETNOSTI 402 - PREPIS

Podaci o parcelama									
Broj	Podbroj	Broj zgrade	Plan Skica	Datum upisa	Potes ili ulica i kućni broj	Način korišćenja Osnov sticanja	Bon. klasa	Površina m ²	Prihod
50	1		2 5 0	13/01/2010	MASLOVARI	Njiva 3. klase KUPOVINA		308	3.33
50	2		2 5 0	13/01/2010	MASLOVARI	Njiva 3. klase KUPOVINA		204	2.20
								512	5.53

Podaci o vlasniku ili nosiocu				
Matični broj - ID broj	Naziv nosioca prava - adresa i mjesto		Prava	Obim prava
0000029111975 537349732	RILEY STEVAN VELIKA BRITANIJA 537349732		Svojina	1/1

Ne postoje tereti i ograničenja.

Naplata takse je oslobođena na osnovu člana 17 Zakona o administrativnim taksama ("Sl. list CG, br. 18/19). Naplata naknade oslobođena je na osnovu člana 174 Zakona o državnom premjeru i katastru nepokretnosti ("Sl. list RCG" br. 29/07, "Sl. list CG" br. 73/10, 032/11, 040/11, 043/15, 037/17 i 17/18).



Načelnik: -a

Miletić Veselin, dipl. pravnik

RNA GORA - OP
A BUDHUTAM, STAR

10

CRNA GORA

UPRAVA ZA KATASTAR I DRŽAVNU IMOVINU

PODRUČNA JEDINICA KOTOR

Broj: 917-106/1882

Datum: 12.10.2022



Katastarska opština: MUO I

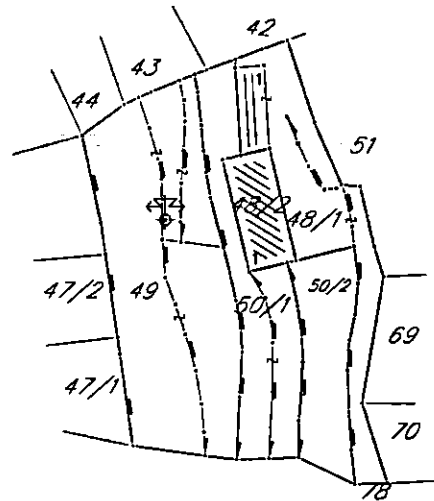
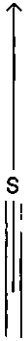
Broj lista nepokretnosti:

Broj plana: 2

Parcele: 48/1, 48/2, 49, 50/1, 50/2

KOPIJA PLANA

Razmjera 1: 1000

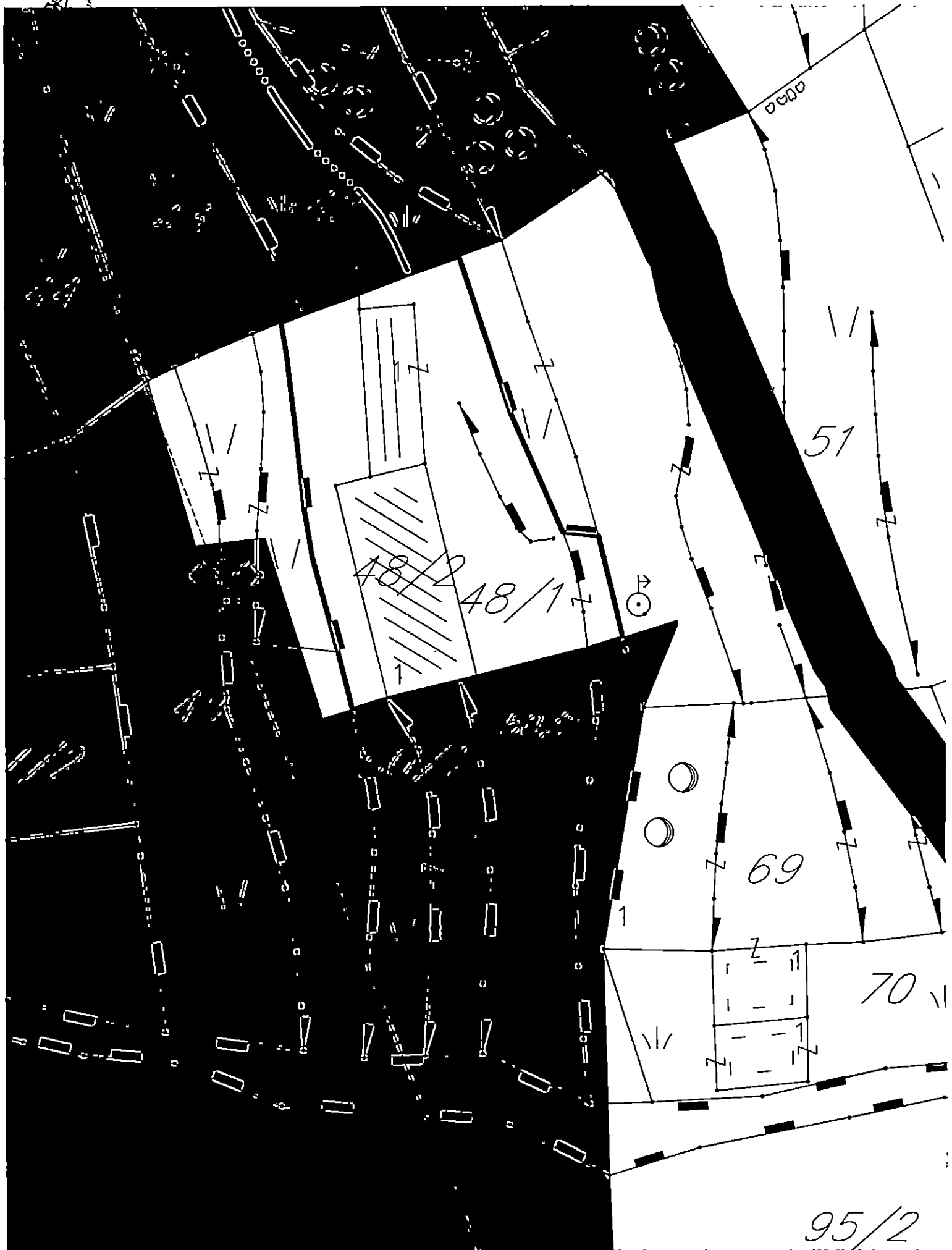


4
699
300
562
570

IZVOD IZ DIGITALNOG PLANA

Obradio:

Ovjerava
Službeno lice:



INNA GOR
KORPORASI
KORPORASI



LEGENDA

- | | | | |
|-------|---|-----|---------------------------------------|
| ● ● ● | GRANICA OBUHVATA GUR-a | — | PLOVNI PUT |
| — | GRANICA MORSKOG DOBRA | | MEDJUNARODNA LUKA |
| — | OBALNA LINIJA | | LOKALANA LUKA |
| — | GRANICA PLANSKIH JEDINICA | | MARINA |
| ■ | CEZURA STROGO | | SIDRIŠTE |
| | POVRŠINE ZA STANOVANJE | | KRUZER TERMINAL |
| | POVRŠINE ZA CENTRALNE DJELATNOSTI | | SVJETIONIK |
| | POVRŠINE ZA TURIZAM | | GRANIČNI POMORSKI PRELAZ |
| | POVRŠINE MJEŠOVEITE NAMJENE | ● | STAJALIŠTE JAVNOG BRODSKOG SAOBRAĆAJA |
| | ZAŠTIĆENA KULTURNA DOBRA | — — | JAVNI MORSKI TRANSPORT |
| | POVRŠINE ZA KULTURU | — | RIBARSKE POSTE I UZGAJALISTA |
| | POVRŠINE ZA ŠKOLSTVO I SOCIJALNU ZAŠTITU | | |
| | POVRŠINE ZA SPORT I REKREACIJU | | |
| | POVRŠINE ZA ZDRAVSTVENU ZAŠTITU | | |
| | POVRŠINE ZA PEJZAŽNO UREĐENJE | | |
| | POLJOPRIVREDNE POVRŠINE | | |
| | POVRŠINE OSTALE I KOMUNALNE INFRASTRUKTURE I OBJEKATA | | |
| | POVRŠINE SAOBRAĆAJNE INFRASTRUKTURE | | |
| | POVRŠINE ZA GROBLJA | | |
| | POVRŠINE ZA VJERSKE OBJEKTE | | |
| | POVRŠINE KOPNENIH VODA | | |
| | POVRŠINA MORSKOG DOBRA | | |
| | LOKACIJA ZA MARIKULTURU | | |
| | PARKING | | |
| | GARAŽA | | |

НА ГЛАВНОМ
УПРАВЛЕНИИ
ПОЛИЦИИ
РОССИИ



PROSTORNO URBANISTIČKI PLAN OPŠTINE KOTOR



Naručilac:



VLADA CRNE GORE

Obrađivač:

MINISTARSTVO ODRŽIVOG RAZVOJA
I TURIZMA CRNE GORE

IV Proleterske brigade 19, B1000 Podgorica, Crna Gora

Rukovodilac izrade plana-odgovorni planer:

„SLCG“ br. 82/18 Odluka broj: 07-6081

Cav.Dott.Arch. Mladen Krekić

PROSTORNO URBANISTIČKI PLAN
OPŠTINE KOTOR

Dio planske dokumentacije:

URBANIZAM

Prilog:

GENERALNO URBANISTIČKO RJEŠENJE
PLAN NAMJENE POVRŠINA -
PLANSKA JEDINICA MUO

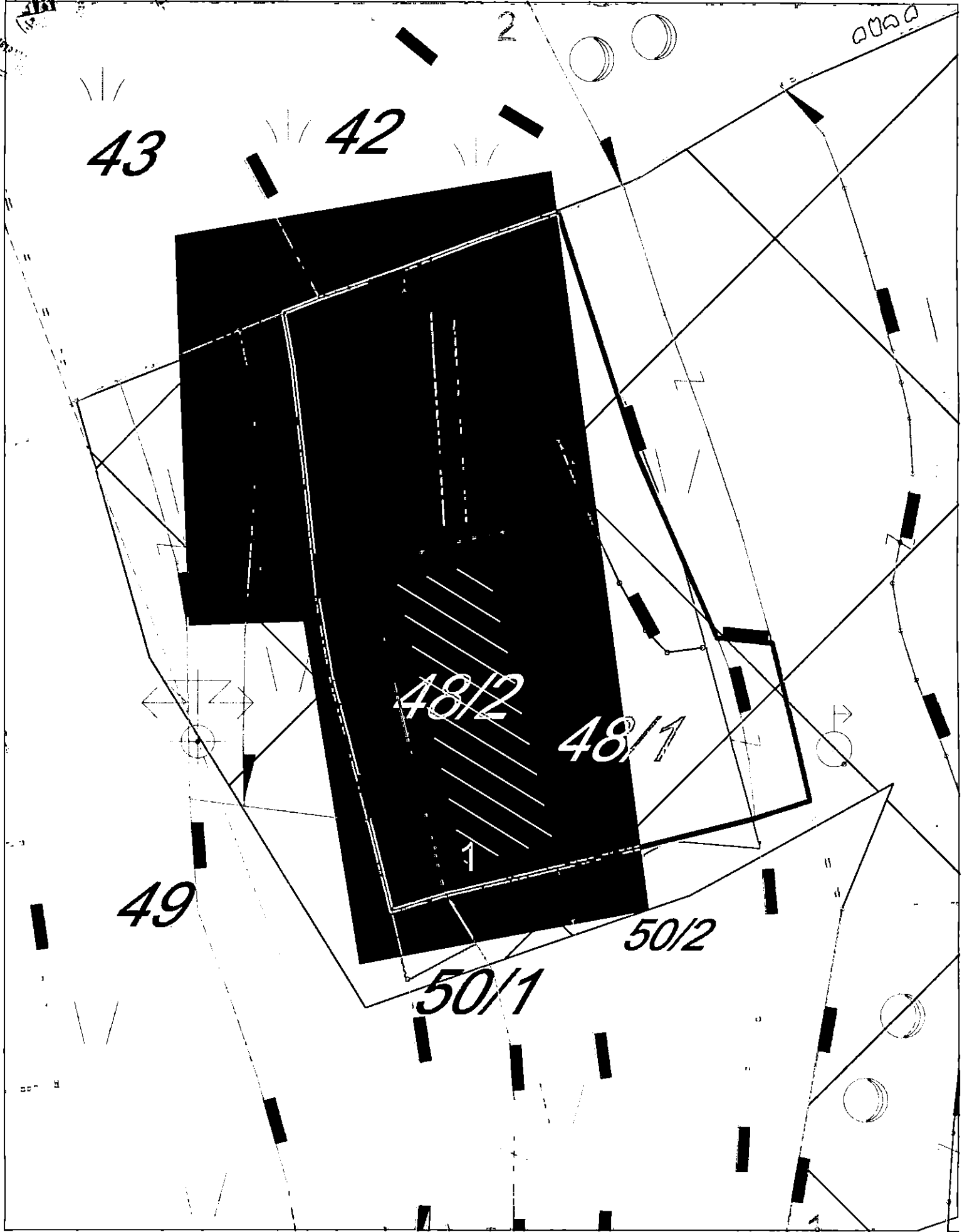
"Sl. list CG", br. 95/2020 od 17.09.2020.

Odluka o donošenju: br. 07-4012 od 13.08.2020.

Razmjera: **1:2500** Broj priloga: **10a4**

NA GORP 01
10/10/01

na ko
je l'arab:



RNA GOR
"substantive"
1972



LEGENDA

- GRADJEVINSKO ZEMLIŠTE
- PLOŠTINE ZA TURIZAM
- PLOŠTINE ZA INDUSTRIJU I PROIZVODNJU
- PLOŠTINE OSTALE I KOMUNALNE INFRASTRUKTURE I OBJEKATA
- PLOŠTINE ZA OBRADBU
- PLOŠTINE ZA OBRADBU BAKVAČIJU I IZVAĐIŠTENJE OTPADA
- PLOŠTINE I OBJEKTI OSTALE INFRASTRUKTURE
- KONCESIONA PODRUČJA
- LEŽIŠTA MINERALNIH IŠTAKOVA I PLOŠTINE EKSPLOATACIONIH POLJA
- POSTOJEĆA FIZIČKA INFRASTRUKTURA

MJERE - LEGENDA

- Mjere I - Istorijski gradovi
- Mjere II - Istorijska naselja duž obale uključujući i izgrađenu obalu
- Mjere III - Djelovi naselja sa dominantnom savremenom urbanizacijom
- Mjere IV - Kultivisana obradiva imanja u okviru istorijskih naselja
- Mjere V - Prirodni očuvani pejzaž u granicama svjetske baštine
- ● ● ● Granica Opštine Kotor
- Prirodno i kulturno-istorijsko područje Kotora (Svjetska baština)
- Zašućena okolina Prirodnog i kulturno-istorijskog područja Kotora (Bafer zona)



PROSTORNO URBANISTIČKI PLAN OPŠTINE KOTOR



Narivač:



VLADA CRNE GORE

Odgovar:

MINISTARSTVO ODRŽIVOG RAZVOJA
I TURIZMA CRNE GORE

Dr. Ranko Stanić, Ministar

Rukovodilac izrade plana od poverljivosti:

„SLCG“ br. 8218 Odluka broj: 07-6081

Čov. Dot. Arch. Mladen Krekić

Ovo planske dokumentacije:

URBANIZAM

PROSTORNO URBANISTIČKI PLAN
OPŠTINE KOTOR

Prilog:

Područje Kotora - mjera zaštite - prekop sa planiranim
građevinskim površinama

“Sl. list CG”, br. 95/2020 od 17.09.2020.
Odluka o donošenju: br. 07-4012 od 13.08.2020

Skala: 1:25000 Broj priloga: 08b1

ANNA GORAL - OF -
urbanization



Crna Gora

Uprava za zaštitu kulturnih dobara i arhivski biro opštine Kotor

Područna jedinica Kotor

CRNA GORA

Adresa: Palata Drago 336 Stari Grad,

85330 Kotor, Crna Gora

tel: +382 32 302 572

e-mail: spomenici@t-com.me

Broj: 29.06.2023

Organizaciona jedinica	Jedinstveni klasifikacioni znak	Redni broj	Prilog	Vrijednost
103	333/	17217		29.06.2023.godine

Br: UP/II-05-967/2022- 3

Uprava za zaštitu kulturnih dobara postupajući po zahtjevu Sekretarijata za urbanizam, građevinarstvo i prostorno planiranje, Opštine Kotor, br. 03-333/22-17217 od 14.10.2022. godine, dostavljen 17.10.2022. godine i zaveden pod brojem UP-05-967/2022-1, za izdavanje mišljenja o potrebi sprovođenja postupka izrade Pojedinačne procjene uticaja rekonstrukcije postojećeg objekta na lokaciji koju čine djelovi kat.parc. 48/1, 50/1 i kat. parc. 48/2 K.O. Muo, u zahvatu PUP-a opštine Kotor, na kulturnu baštinu i/ili konzervatorskih uslova za predmetnu lokaciju, saglasno članu 102 stav 2 i čl. 101 stav 2 Zakona o zaštiti kulturnih dobara ("Sl.list Crne Gore" br. 49/10, 40/11, 44/17, 18/19), te čl. 18 i čl. 46 stav 2 Zakona o upravnom postupku („Sl.list Crne Gore“ br. 56/14, 20/15, 40/16 i 37/17), donosi

RJEŠENJE

o konzervatorskim uslovima za potrebe izrade urbanističko - tehničkih uslova za izradu tehničke dokumentacije za rekonstrukcije postojećeg objekta na lokaciji koju čine djelovi kat.parc. 48/1, 50/1 i kat. parc. 48/2 K.O. Muo, u zahvatu PUP-a opštine Kotor

1

- Prizemni stambeni objekat označen kao objekat 1 na kat. parc. 48/2 može se dograditi za još jedan sprat, pod uslovom da se na spratu predvidi raspored otvora kao na prizemlju, takođe ista veličina prozora, obrada fasada, rješenje krova i nagib krovnih ravni;
- Nadogradnja objekta označenog kao objekat 1 na kat. parc. 48/1 sa konzervatorskog aspekta nije prihvatljiva;
- Zadržati osnovnu dispoziciju, horizontalni gabarit, oblik i izgled postojeće stambene zgrade - objekat 1 na kat.parc. 48/2, izdužene pravougaone osnove sa četiri ose otvora, završene simetričnim krovom na dvije vode. Tavanski prostor iznad prvog sprata moguće je adaptirati za potrebe stanovanja isključivo u okviru postojećih prostornih kapaciteta osnovnog rješenja krova - zadržavanje pozicije krovnog vijenca od kamenih ploča, tzv. „kotala“ i nagiba krovnih ravni od 27°. Formirano potkrovlje moguće je osvijetliti ležećim krovnim prozorima ili prozorskim otvorima na kalkanskim zidovima. Za krovni pokrivač predvidjeti kanalicu tamnocrvene boje.
- Zadržati osnovnu dispoziciju, gabarit, oblik i izgled postojeće pomoćne zgrade, objekat 1 na kat. parc. 48/1, izdužene pravougaone osnove sa četiri ose otvora, prizemne spratnosti, završene simetričnim krovom na dvije vode, nagiba krovnih ravni 30°. Za krovni pokrivač predvidjeti kanalicu tamnocrvene boje. Rekonstrukciju objekta moguće je predvidjeti za potrebe stanovanja. U cilju poboljšanja uslova stanovanja, moguće je predvidjeti nove otvore prozora



na južnom i zapadnom zidu. Dispoziciju, proporcije i oblik otvora prozora prilagoditi postojećim otvorima na istočnoj fasadi (pravougaonog oblika, dimenzija otvora 75x105cm ili 50x75cm, obrađenih u kamenom okviru). Na zapadnoj fasadi moguće je otvor prozora transformirati u otvor vrata, a u svemu po uzoru na postojeći (pravougaonog oblika, dimenzija otvora 125x195cm, obrađen u kamenom okviru).

- Metode statičke sanacije prilagoditi zahtjevima očuvanja arhitektonskih i ambijentalnih karakteristika predmetnih zgrada (karakterističan primjer tradicionalnog domaćinstva ruralnog dijela naselja Muo) - zadržavanje nosećih masivnih zidova u kamenu uz injektiranje, postavljanje čeličnih zatega u nivou međuspratne tavanice i drugih mjera tehnicke zaštite (horizontatini i kosi serklaži u vrhovima zidova, nove međuspratne konstrukcije na pozicijama postojećih, i dr.). Ukloniti betonski serklaž u nivou sokla uz zapadni i južni zid glavne stambene zgrade. Isključuje se mogućnost postavljanja vertikalnih serklaža u uglovima zidova. Obradu fasada predvidjeti prema zatečenom rješenju - malterisanje južne, zapadne i sjeverne fasade, i bojenje u tonu tzv „terakot“, kao i fugovanje istočne fasade (prema moru) novim malterom tonki usklađenim sa bojom kamena. Sve oštećene nedostajuće elemente od kamena (okvire otvora prozora i vrata, kotala i dr.) predvidjeti u kamenu, u svemu po uzoru na zatečene karakteristične elemente.
- Rješenje stolarije vrata i prozora planirati po uzoru na primijenjeno rješenje – dvokrilni prozori i vrata sa podjelom na polja (dva) i škura puna ili sa griljama. Boju spoljašnje stolarije predvidjeti u tamnoj zelenoj boji, tzv. „dubrovačko zelena“.
- Obnoviti pristupno stepenište sa istočne strane, zidano u kamenu. Moguće je predvidjeti pristup parceli i sa južne strane, preko kat. parc. 50/2, a u svemu po uzoru na postojeći pristup na parceli 48/1 (formiranje potpornih zidova u kamenu, nivelisanje pristupnog platoa sa kaldrmisanjem).
- Uređenje prednjeg dvorišta, na terasastom platou, predvidjeti u svemu po uzoru na primijenjeno rješenje - djelimično kaldrmisanje, kameni blokovi nasatice postavljeni (ili eventualno kamene ploče min. debljine do 7-10cm) u prethodno dobro nabijenu zemljanu podlogu (isključuje se mogućnost betoniranja), rekonstrukcija pergole, okolnih pižula i obogaćenje zelenilom (loza, lovorika, agrumi). Ogradu terasastog platoa predvidjeti zidanu u kamenu - „pižuo“ ili žardinjera.
- Na predmetnoj lokaciji očuvati sve potporne zidove terasastih vrtova, tzv. „suhomeđe“. Takođe, zadržati pomoćne objekte formirane između dva terasasta podzida prednjeg dvorišta, na sjeveroistočnoj strani.
- Funkcionalno rješenje kao i obradu prostorija prilagoditi savremenim potrebama. Predvidjeti novu infrastrukturnu opremu.

II

- Sadržaj Konzervatorskog projekta je potrebno uskladiti sa Pravilnikom o bližem sadržaju konzervatorskog projekta za sprovođenje konzervatorskih mjera na kulturnom dobru ("Sl.list Crne Gore" br. 61/18).
- Projekat urađen u skladu sa ovim uslovima, te izrađen od strane javne ustanove koju osniva Vlada, ili pravnog lica koje ima odgovarajuću konzervatorsku licencu potrebno je dostaviti na prethodnu saglasnost Upravi za zaštitu kulturnih dobara.
- Ukoliko je za sprovođenje konzervatorskih mjera na nepokretnom kulturnom dobru potrebna prijava građenja, odnosno građevinska dozvola primjenjuju se i propisi o planiranju prostora i izgradnji objekata.

O b r a z l o ž e n j e

Uprava za zaštitu kulturnih dobara postupajući po zahtjevu Sekretarijata za urbanizam, građevinarstvo i prostorno planiranje, Opštine Kotor, br. 03-333/22-17217 od 14.10.2022. godine, dostavljen 17.10.2022. godine i zaveden pod brojem UP-05-967/2022-1, za izdavanje mišljenja o potrebi sprovođenja postupka izrade Pojedinačne procjene uticaja rekonstrukcije postojećeg objekta na lokaciji koju čine djelovi kat.parc. 48/1, 50/1 i kat. parc. 48/2 K.O. Muo, u zahvatu PUP-a opštine Kotor, na kulturnu baštinu i/ili konzervatorskih uslova za predmetnu lokaciju, konstatuje sljedeće:

Shodno Nacrtu urbanističko – tehničkih uslova, na predmetnoj lokaciji moguća je rekonstrukcija postojećeg prizemnog stambenog objekta, do spratnosti P+1+Pk, ukupne BRGP 458 m².

Predmetna parcela sa zgradama nalazi se na višim kotama centralnog dijela naselja Muo, uz trasu starog puta i na polovini razdaljine između priobalnog dijela naselja i crkve Sv. Kuzme i Damjana. Pristup parceli moguć je jedino pješke.

Pozicionirana visoko na terasastom platou, sa kojeg se pružaju sjajne vizure na Kotorski zaliv, od strane mora i naselja Dobrote učestvuje u panorami naselja Muo.

Predmetne zgrade na parceli predstavljaju karakterističan primjer tradicionalno rješениh objekata ruralnog dijela naselja Muo, gdje se zgrade za stanovanje i domaćinstvo ređaju u nizu. Pripadaju tipologiji jednostavno zidanih prizemnih kuća, sa pomoćnim objektima za stoku, spremište i alat. Ovaj model zgrade je samostojeći, dužom osom paralelan izohipsama terena.

Zgrade su zidane od kamenin blokova grube obrade tako da su spojnice vrlo izražene, tzv. „dersovane“, u ravni zida. Na objektu na parceli 48/1 uočavaju se nakanadne intervencije na preoblikovanju otvora, izvedene u betonu. Takođe, uočava se primjena različitih materijala za pokrivanje krova: kanalice, francuzica, salonit.



Prostor u kojem se nalazi predmetna lokacija je Studijom zaštite kulturnih dobara na području opštine Kotor prepoznat kao *dio istorijskih naselja duž obale*.

Shodno gore navedenom, utvrđeno je da **nije potrebna** izrada pojedinačne procjene uticaja rekonstrukcije postojećeg objekta na lokaciji koju čine djelovi kat.parc. 48/1, 50/1 i kat. parc. 48/2 K.O. Muo, u zahvatu PUP-a opštine Kotor, na kulturnu baštinu (HIA), i izdaju se predmetni konzervatorski uslovi.

Sadržaj Konzervatorskog projekta je preciziran Pravilnikom o bližem sadržaju konzervatorskog projekta za sprovođenje konzervatorskih mjera na kulturnom dobru ("Sl.list Crne Gore" br. 61/18).

Projekat urađen u skladu sa ovim uslovima, te izrađen od strane javne ustanove koju osniva Vlada (član 122 Zakona o zaštiti kulturnih dobara, "Sl.list Crne Gore" br. 49/10, 40/11, 44/17, 18/19) ili pravnog lica koje ima odgovarajuću konzervatorsku licencu (član 106 Zakona o zaštiti kulturnih dobara, "Sl.list Crne Gore" br. 49/10, 40/11, 44/17, 18/19), potrebno je dostaviti na prethodnu saglasnost Upravi za zaštitu kulturnih dobara, a shodno članu 103 stav 7 Zakona o zaštiti kulturnih dobara.

Shodno izloženom, riješeno je kao u izreci.

UPUTSTVO O PRAVNOJ ZAŠTITI: Protiv ovog rješenja ima se pravo žalbe Ministarstvu kulture i medija, u roku od 15 dana od dana prijema istog, a podnosi se preko ove Uprave.

Obradila:

MSc Aleksandra Džaković, arh.



Dostaviti:

- Podnosiocu zahtjeva
- U spise predmeta



"VODOVOD I KANALIZACIJA KOTOR" d.o.o.

poštanski fah 56, Škaljari bb, Kotor, Crna Gora
tel/fax: (032) 325 214 (032) 325 353 (032) 323 071

e-mail: vodovod.kotor@t-com.me web: vodovodkotor.com

Žiro-računi: 510-179-85 (CKB) 520-14700-13 (HB) 535-5260-13 (Prva banka)

PIB: 02013312 PDV: 92/31-00535-5

Broj: 3819/11

Kotor: 25.01.23

Na osnovu priloženih urbanističko – tehničkih uslova broj: 03-333/22-17217 od 03.07.2023.godine, (zavedenih u ovom Preduzeću pod brojem 3543 od 12.07.2023. god.) izdatih od strane „Sekretarijata za urbanizam, stanovanje i uređenje prostora“ Opštine Kotor neophodnih za izradu tehničke dokumentacije za rekonstrukciju postojećeg stambenog objekta, na lokaciji koju čine kat. parc. 50/1, 50/2, 48/1 i 48/2 KO Muo I, u zahvatu GUR-a i PUP-a Opštine Kotor ("Sl.list CG"- broj 95/20), izdaju se:

PROJEKTO-TEHNIČKI USLOVI

VODOVOD

1. Minimalni pritisak na mjestu priključenja iznosi cca 1 bar.
2. Objekat na predmetnoj parceli je priključen na vodovodni cjevovod. Ukoliko je projektom potreban veći prečnik priključka potrebno je izvršiti rekonstrukciju postojećeg priključka. Mjesto priključenja je na vodovodni cjevovod čiji je orijentacioni položaj prikazan na skici u prilogu.
3. Za vodovodni priključak potrebno je da objekat ima glavni vodomjer sa dva ventila smješten u šahtu ili zidnom ormariću. Vodomjerni šaht odnosno zidni ormarić mora biti postavljen na granicu parcele, na mjestu gdje priključni vod prelazi sa javne na privatnu parcelu. Poklopac šahta mora biti metalni, prečnika 600mm, za lako saobraćajno opterećenje, zbog toga ovaj šaht ne postavlja na parking niti kolovoz. Prilikom ugradnje glavnog i internih vodomjera ne koristiti "kugla ventile". Za sanitarne vodomjere sa priрубnicama prečnika od DN50 (2") i veće, koristiti kombinovane vodomjere. Glavni vodomjer mora biti dostupan - ne smije biti zaključan.
4. Ukoliko objekat ima više stambenih i/ili poslovnih jedinica, za svaku jedinicu postaviti poseban vodomjer na pristupačnom mjestu (kao npr. strujomjeri). Ukoliko postoji protivpožarna mreža (hidrantska, sprinkler), za nju predvidjeti poseban vodomjer u šahtu sa glavnim vodomjerom, osim ako sanitarni i protivpožarni vodomjeri nijesu istih dimenzija. U tom slučaju dovoljan je jedan zajednički vodomjer.
5. Ukoliko je projektom predviđena buster pumpa, potrebno je predvidjeti rezervoar kako pumpa ne bi direktno bila povezana na vodovodni sistem i time ometala snabdijevanje drugih objekata.
6. Na priključku, prije vodomjera gledano u smjeru toka vode, potrebno je ugraditi zaštitu od povratnog toka vode (nepovratni ventil).
7. Obaveza investitora je izgradnja priključnog vodovodnog cjevovoda od mjesta priključenja do vodomjernog šahta na granici parcele.
8. Glavni projekat instalacija vodovoda i kanalizacije objekta, koji se dostavlja na saglasnost ovom Preduzeću, mora da sadrži detaljnu izometrijsku šemu sa jasno definisanim pozicijama svih vodomjera i prečnicima cijevi, kao i detalj vodomjernog šahta.
9. Radove na priključenju i montaži vodomjera po pravilu izvodi ovo Preduzeće.

KANALIZACIJA

10. Na ovom području za sada ne postoji mogućnost priključenja na javni kanalizacioni sistem pa se problem otpadnih voda mora rješavati individualno. Tom prilikom voditi računa da se vodonepropusna septička jama ili bio prečistač moraju izbaciti iz upotrebe prilikom priključenja na





“VODOVOD I KANALIZACIJA KOTOR” d.o.o.

poštanski fah 56, Škaljari bb, Kotor, Crna Gora

tel/fax: (032) 325 214 (032) 325 353 (032) 323 071

e-mail: vodovod.kotor@t-com.me web: vodovodkotor.com

Žiro-računi: 510-179-85 (CKB) 520-14700-13 (HB) 535-5260-13 (Prva banka)

PIB: 02013312 PDV: 92/31-00535-5

javni kanalizacioni sistem pa instalacije prilagoditi tako da se priključenje može izvesti što jednostavnije kada kanalizacioni sistem bude izgrađen.

11. Kanalizacioni sistem Kotora građen je kao separatan sistem, što znači da su sistemi fekalne i atmosfere kanalizacije potpuno odvojeni i da je zabranjeno kombinovano priključenje između njih.
12. Ukoliko se u objektu predviđaju garaže, servisi, restorani, praone i drugi prostori koji ispuštaju vode sa sadržajem ulja, masti, benzina i slično za slučaj budućeg priključenja na planirani javni kanalizacioni sistem, predvidjeti ugradnju separatora masti.

OPŠTE

13. Ukoliko se na parceli nalaze instalacije vodovoda i kanalizacije, troškovi njihovog izmještanja padaju na teret investitora. Projekat izmještanja je potrebno dostaviti ovom Preduzeću na saglasnost prije početka izvođenja radova.
14. Zaštitna zona tranzitnog cjevovoda je širine po 2m sa obje strane mjereno od ose cjevovoda. To znači da se nikakvi objekti, niti građevinski radovi ne smiju izvoditi unutar zaštitnih zona. U slučaju oštećenja cjevovoda prilikom izvođenja radova, troškovi popravke padaju na teret investitora.
15. Ukoliko priključni cjevovod prelazi preko susjedne parcele, obaveza investitora/vlasnika objekta je pribavljanje ovjerene saglasnosti vlasnika te parcele.
16. Projektne tehnički uslovi važe 12 mjeseci od dana izdavanja istih.

Napomena: Pored navedenih tehničkih uslova, da bi objekat mogao biti priključen na vodovodni i kanalizacioni sistem, potrebno je da se za isti dostavi građevinska dozvola/prijava gradnje i da su izmirene obaveze prema ovom Preduzeću.



Inženjer za mapiranje i ažuriranje GIS-a

Čvor Teodora

Šef službe za razvoj, projektovanje i investicije

Dragić Velemir



Glavni Direktor

Marković Đuro

DOSTAVLJENO:

- Sekretarijatu za urbanizam, stanovanje i uređenje prostora, Opštine Kotor
- Arhivi



Prilježeno: 20.07-2023

Organizaciona jedinica	Jedinstveni klasifikacioni znak	Redni broj	Prilog	Vrijednost
93-833		17218		



Crna Gora
Opština Kotor
Sekretarijat za razvoj preduzetništva komunalne poslove i saobraćaj

Stari grad 317
85330 Kotor, Crna Gora
tel. +382(0)32 325 865
fax. +382(0)32 325 865
privreda@kotor.me
www.kotor.me

UP/I Br: 1606-341/23-1661

Kotor, 19.07.2023.godine

Sekretarijat za razvoj preduzetništva, komunalne poslove i saobraćaj Opštine Kotor na osnovu člana 8. Odluke o opštinskim i nekategorisanim putevima ("Sl. list CG- opštinski propisi" br. 14/10, 003/15, 039/17, 029/20), čl. 13. Odluke o organizaciji i načinu rada lokalne uprave ("Sl. list CG"- opštinski propisi 060/22) i PUP-a Opštine Kotor („Sl. list CG", broj 95/20), a rješavajući po zahtjevu Sekretarijata za urbanizam, stanovanje i uređenje prostora Opštine Kotor, donosi:

RJEŠENJE

Utvrđuju se **OPŠTI SAOBRAĆAJNO TEHNIČKI USLOVI** za izradu tehničke dokumentacije za rekonstrukciju postojećeg stambenog objekta na lokaciji koju čini dio kat. parc. 50/1, dio kat. parc. 48/1 i kat. parc. 48/2 KO Muo I, u obuhvatu GUR-a (Planska jedinica Muo) PUP-a Opštine Kotor („Sl. list CG" br 95/20), koji glase:

1. Svaka UP mora da ima kolski ulaz/izlaz na javnu saobraćajnu površinu;
2. Kolske ulaze/izlaze planirati iz saobraćajnice nižeg ranga;
3. Kolske ulaze/izlaze udaljiti maksimalno u odnosu na raskrnicu, pozicije pješačkih prelaza, stajališta javnog prevoza i drugih objekata koji mogu uticati na bezbjednost saobraćaja;
4. Trouglove preglednosti na mjestu priključka definisati u odnosu na rang saobraćajnice i dozvoljene brzine kretanja vozila;
5. Kolske ulaze/izlaze planirati tako da zadovoljavaju uslove prohodnosti za sva putnička vozila i mjerodavna vozila (ako je kolski ulaz u šemi turističkih autobusa, dostavnih vozila i sl.);
6. Radijuse skretanja pri ulasku/izlasku dimenzionisati prema propisanim normativima za putnička vozila ili mjerodavna vozila (turističke autobuse, dostavna vozila itd.);
7. Širinu pristupnog puta planirati u zavisnosti namjene parcele/a, planiranog sadržaja, očekivanog intenziteta kolskog i pješačkog saobraćaja i mjerodavnog vozila;
8. Broj parking mjesta mora da zadovolji potrebe za parkiranjem korisnika, saglasno normativima. Normativi su, saglasno Pravilnikom o bližem sadržaju i formi planskog dokumenta, kriterijumima namjene površina, elementima urbanističke regulacije i jedinstvenim grafičkim simbolima, kao i stepenu motorizacije u Kotoru, sljedeći:
 - Stanovanje (na 1000 m²) 11 parking mjesta (lokalni uslovi: min. 8pm, mak. 13pm);
 - Proizvodnja (na 1000 m²) 14 parking mjesta (lokalni uslovi: min. 5pm, mak. 18pm);
 - Fakulteti (na 1000 m²) 21 parking mjesto (lokalni uslovi: min. 8pm, mak. 26pm);
 - Poslovanje (na 1000 m²) 21 parking mjesto (lokalni uslovi: min. 8pm, mak. 29pm);
 - Trgovina (na 1000 m²) 43 parking mjesta (lokalni uslovi: min. 29pm, mak. 57pm);
 - Hoteli (na 1000 m²) 7 parking mjesta (lokalni uslovi: min. 5pm, mak. 14pm);
 - Restorani (na 1000 m²) 86 parking mjesta (lokalni uslovi: min. 25pm, mak. 143pm);
 - Sportske dvorane, stadioni (na 100 posjetilaca) 18 parking mjesta.

Handwritten text at the top left, possibly a name or address.

Handwritten text in the upper middle section, possibly a date or reference number.



Najmanje 5% parking mjesta treba namijeniti licima sa posebnim potrebama (u skladu sa važećim Pravilnikom).

9. Parking mjesta u zavisnosti od ugla parkiranja (30°, 45°, 60°, 90°) i bočnih smetnji, dimenzionisati prema važećim normativima;
10. Vertikalnu i horizontalnu signalizaciju na mjestu priključka UP na saobraćajnicu uraditi u zavisnosti od namjene parcele/a, planiranog sadržaja i očekivanog intenziteta kolskog i pješačkog saobraćaja;
11. Za svaku UP potrebno je uraditi saobraćajno tehničku dokumentaciju priključka na javnu saobraćajnicu (grafički prikazati mjesto i način priključka) i projekat vertikalne i horizontalne signalizacije;
12. Saobraćajno tehničku dokumentaciju priključka : parkinga, uraditi saglasno standardima, normativima, preporukama i propisima koji važe u ovoj oblasti;
13. Prije početka izgradnje objekata planirati prostor, od regulacione linije prema unutrašnjosti parcele, za pranje ili uklanjanje blata sa točkova i šasije vozila kako se ne bi prilikom uključenja nanosilo po asfaltu.

Obrazloženje

Sekretarijata za urbanizam, stanovanje i uređenje prostora Opštine Kotor obratio se ovom Sekretarijatu Zahtjevom broj UP/I Br: 16-341/23-1661 od 11.07.2023. godine kojim se traži da se izdaju saobraćajno tehnički uslovi za izradu tehničke dokumentacije za rekonstrukciju postojećeg stambenog objekta na lokaciji koju čini dio kat. parc. 50/1, dio kat. parc. 48/1 i kat. parc. 48/2 KO Muo I, u obuhvatu GUR-a (Planska jedinica Muo) PUP-a Opštine Kotor („Sl. list CG“ br 95/20).

Uz zahtjev su priloženi Urbanističko tehnički uslovi Sekretarijata za urbanizam, stanovanje i uređenje prostora Opštine Kotor broj 03-333/22-17217 od 03.07.2023. godine.

Na osnovu gore navedenog i citiranih zakonskih propisa riješeno je kao u dispozivu.

UPUTSTVO O PRAVNOJ ZAŠTITI: Protiv ovog Rješenja može se izjaviti žalba Glavnom administratoru Opštine Kotor sa taksom od 3,00 eura na žiro račun 530-9226777-87 LAT. Žalba se predaje preko ovog organa u roku od 15 dana od dana prijema rješenja. Taksa za ovo rješenje shodno Odluci o lokalnim administrativnim taksama, naplaćena je.



Dostavljeno:

1. Naslovu x 4
2. Sekretarijatu 16
3. Arhivi



11